



Catégorie C6 - Bobcar

1. Définition

Le bobcar est un véhicule de type automobile sans moteur à deux voies à quatre roues, dont l'équipage est constitué d'un pilote et d'un copilote. La direction est actionnée par un volant, le guidon est interdit.

Tous types de systèmes de suspensions sont autorisés.

2. Dimensions

Les mesures sont prises au plus fort des aspérités et sont:

Longueur maximale	2500 mm (y compris la carrosserie) 2700 mm avec arceaux et ceintures (y compris la carrosserie)
Largeur maximale	1200 mm (y compris la carrosserie et les roues)
Hauteur maximale	650 mm (à hauteur du sol, arceau non compris)
Voie minimale	650 mm (entre les pneus gonflés, distance prise au sol)

3. Poids

Le poids maximum du bobcar est compte tenu avec son équipage en tenue complète. [Les valeurs pour les poids max sont mentionnées dans le règlement général.](#)

4. Châssis

Le châssis doit pouvoir accueillir deux personnes sans qu'aucun élément ne couvre l'équipage, à l'exclusion des jambes du pilote. La construction du châssis reste libre au constructeur.

Les éléments comme l'arceau de sécurité, les lests, les sièges les essieux, les éventuels systèmes de suspensions, la direction, la pédale doivent être fixés au châssis d'une façon solide et appropriée pour garantir la sécurité de l'équipage. Toutes les possibilités de montage sont admises à la condition que leur solidité soit assurée sous les stress de marche. L'interposition d'éléments en caoutchouc ou autres matériaux plastiques est admise à la condition que le fixage soit doublé par élément métalliques qui limite le degré de mouvement dans le cas de rupture de l'élément élastique.

5. Carrosserie

La carrosserie peut couvrir entièrement le bob laissant une ouverture centrale de façon à permettre le logement correct et sûr du pilote et copilote. Elle doit couvrir complètement les roues arrières à l'intérieur du bob-car, afin d'assurer la sécurité du copilote. La partie arrière centrale du bobcar peut être ouverte ou fermée – voir la figure 13.)

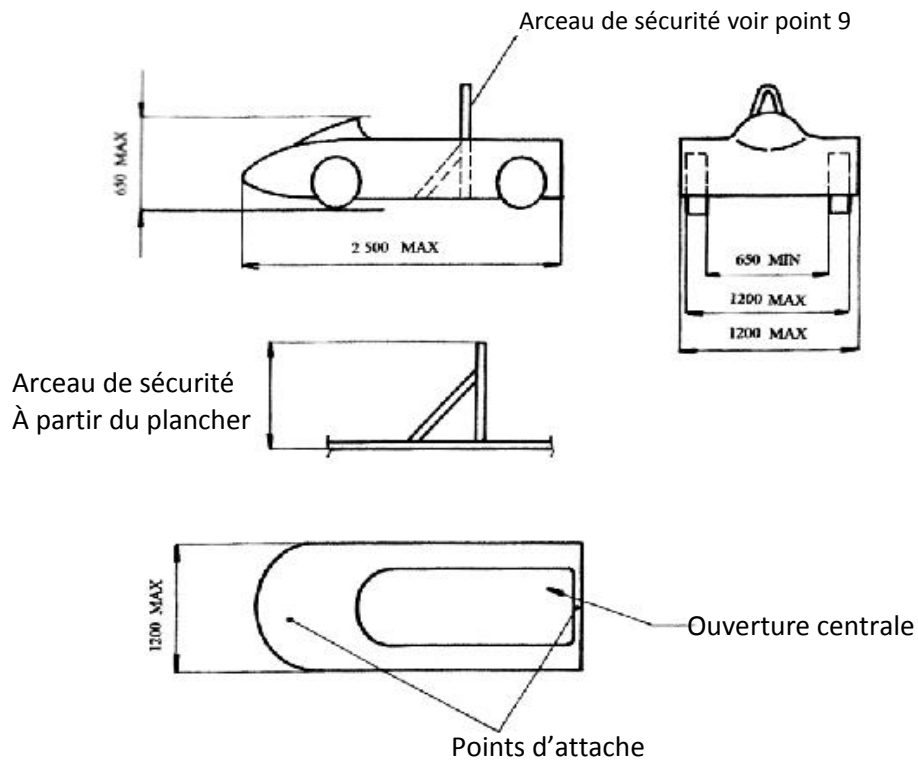


Figure 13

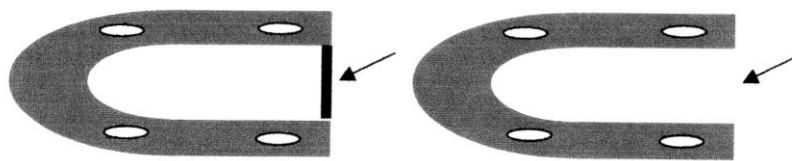


Figure 14

6. Axes

Les diamètres minimums conseillés pour les axes avant et arrière sont de 17 mm sur la portée intérieure (plus sollicité) et 12 mm sur la portée extérieure (moins sollicité) – voir la figure 15.

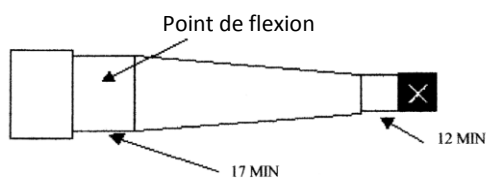


Figure 15



7. Roues

Les roues doivent être d'un diamètre maximum avec les pneus gonflés de 450 mm et d'une largeur maximum de 150 mm, à valve de type voiture. Par largeur on comprend l'endroit le plus large du pneu gonflé à la limite de pression (voir le chapitre III A, l'article 10). Les pneus utilisés ne peuvent être que des pneus commerciaux pour lesquels l'usure ne doit pas atteindre la trame de construction (toile).

Les gommes slick sont interdites. Aucun impératif en ce qui concerne les sculptures des pneus. Il est interdit d'apporter des modifications autres que l'usure normale sur les pneumatiques.

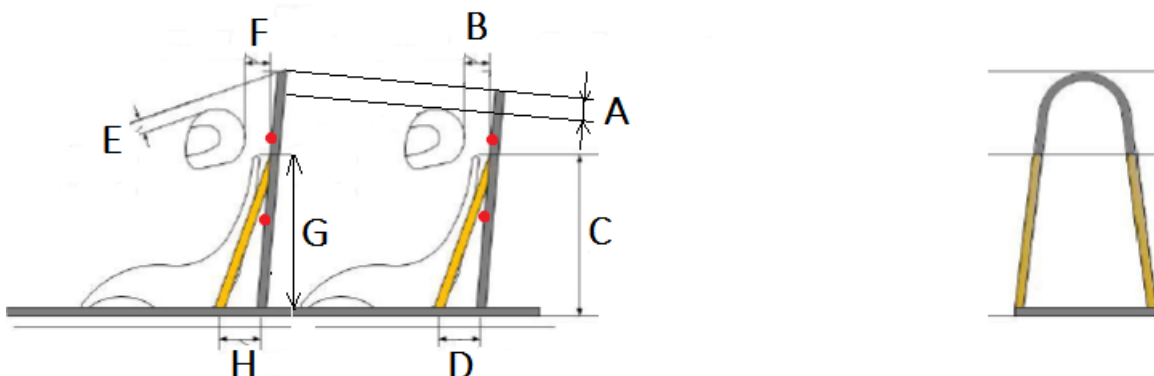
8. Freins

Les freins sont obligatoires sur les quatre roues et actionnés par le pied du pilote. Pas de freins au sol. Un frein de sécurité à main actionnée par le copilote est permis. Voir le « **Règlement Technique FISD** ». **Chapitre III – Article 7**

9. Arceau de sécurité

Il est permis de construire un arceau de sécurité entre le pilote et le copilote pour autant qu'il ne soit pas possible de s'encaster dedans d'aucune façon. Pour la construction il faut employer du tube d'acier de diamètre minimum 25mm, épaisseur minimum 2mm. *Due à la diversité des constructions de bob il en découle également un grand nombre de variantes de système d'arceau de sécurité. Les représentations suivantes sont applicables pour la réalisation des systèmes d'arceaux de sécurité. Durant la phase d'introduction ces variantes seront appelées à évoluer en fonction des expériences faites durant les deux années à venir : (les valeurs inscrites en rouge doivent être respectées. Les autres valeurs sont durant la phase d'introduction de valeurs conseillées)*

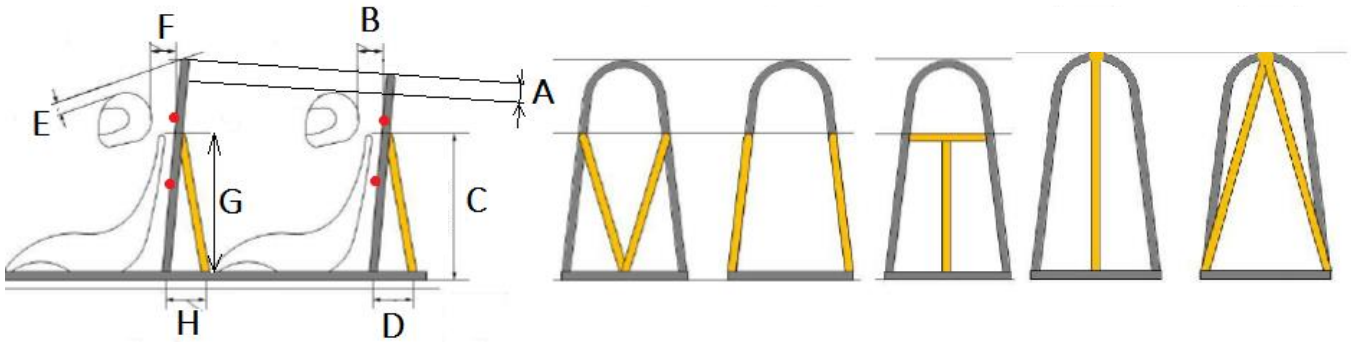
Variante #1	E [50 mm] min	A [30 mm] min
	F [150 mm] max	B [150 mm] max
	G [65 %] min	C [65 %] min
	H [80 mm] min	D [80 mm] min





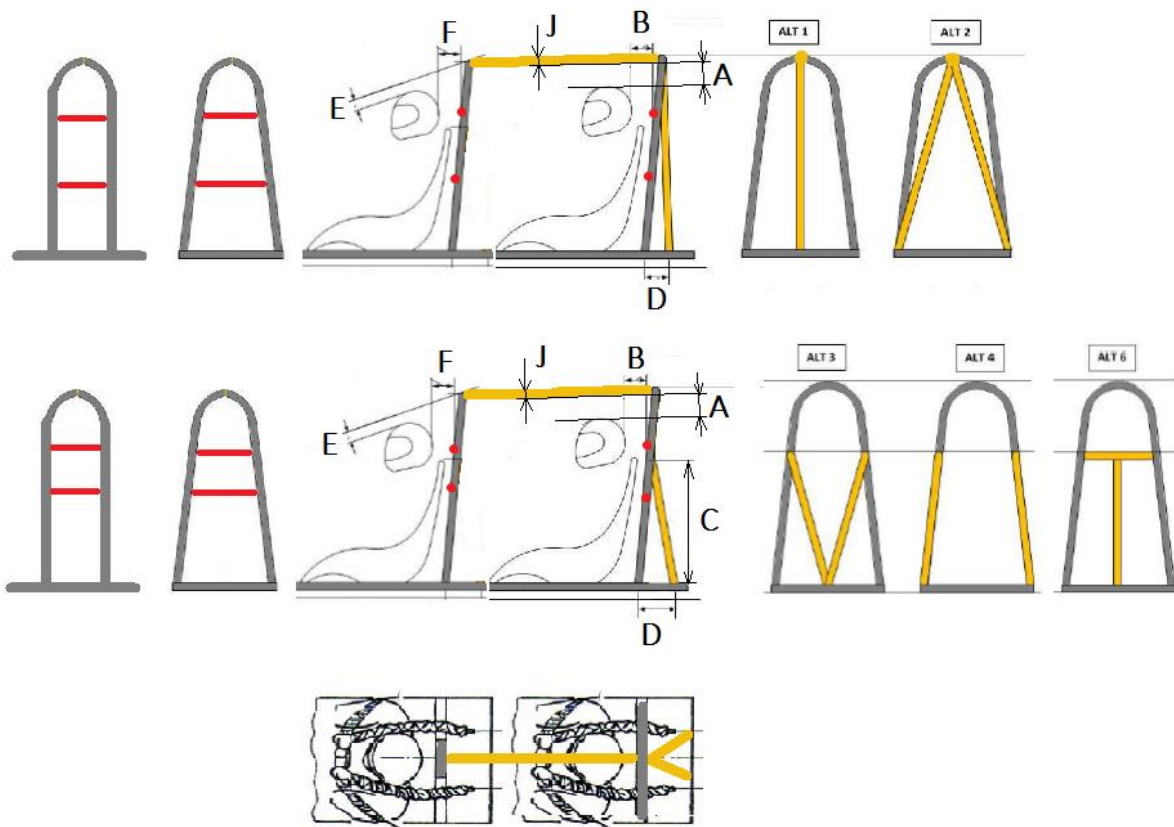
Variante #2 E [50 mm] min
 F [150 mm] max
 G [65 %] min
 H [80 mm] min

A [30 mm] min
 B [150 mm] max
 C [65 %] min
 D [80 mm] min



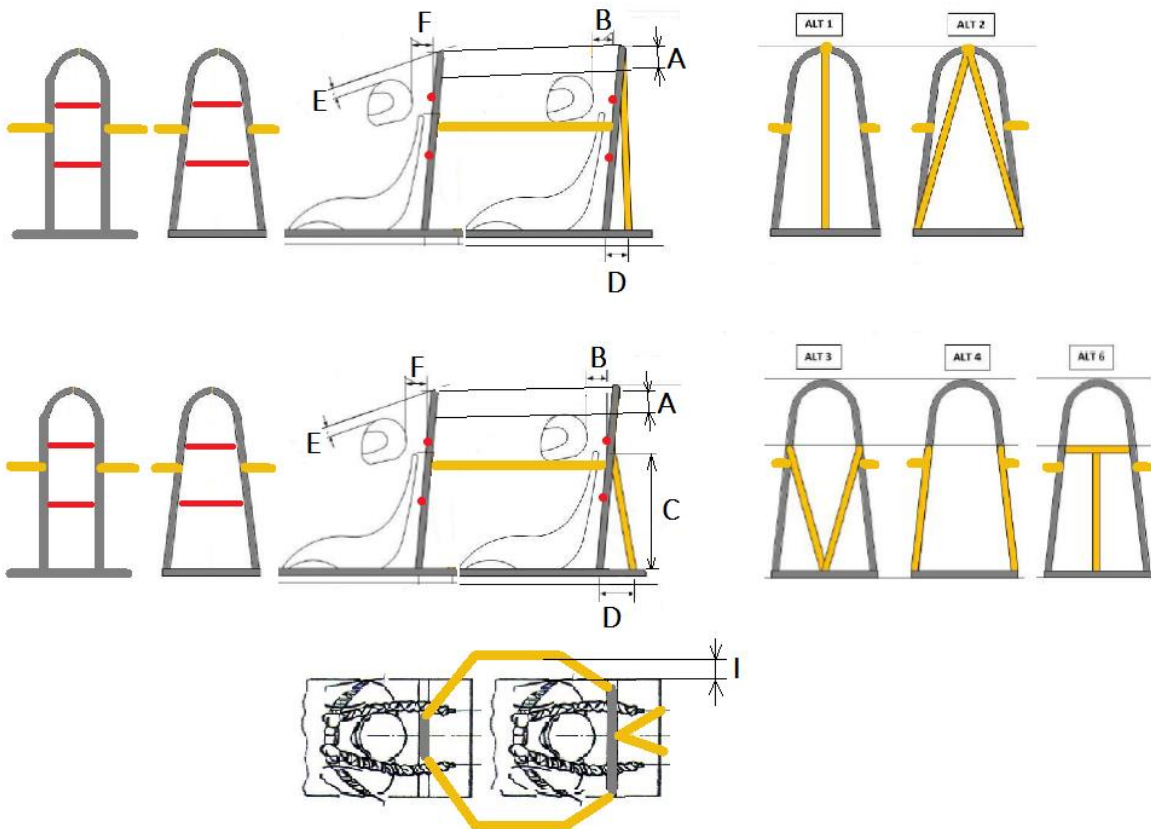
Variante #3 E [50 mm] min
 F [150 mm] max
 G [65 %] min
 H [80 mm] min

A [30 mm] min
 B [150 mm] max
 C [65 %] min
 D [80 mm] min
 J [Ø 25mm] min



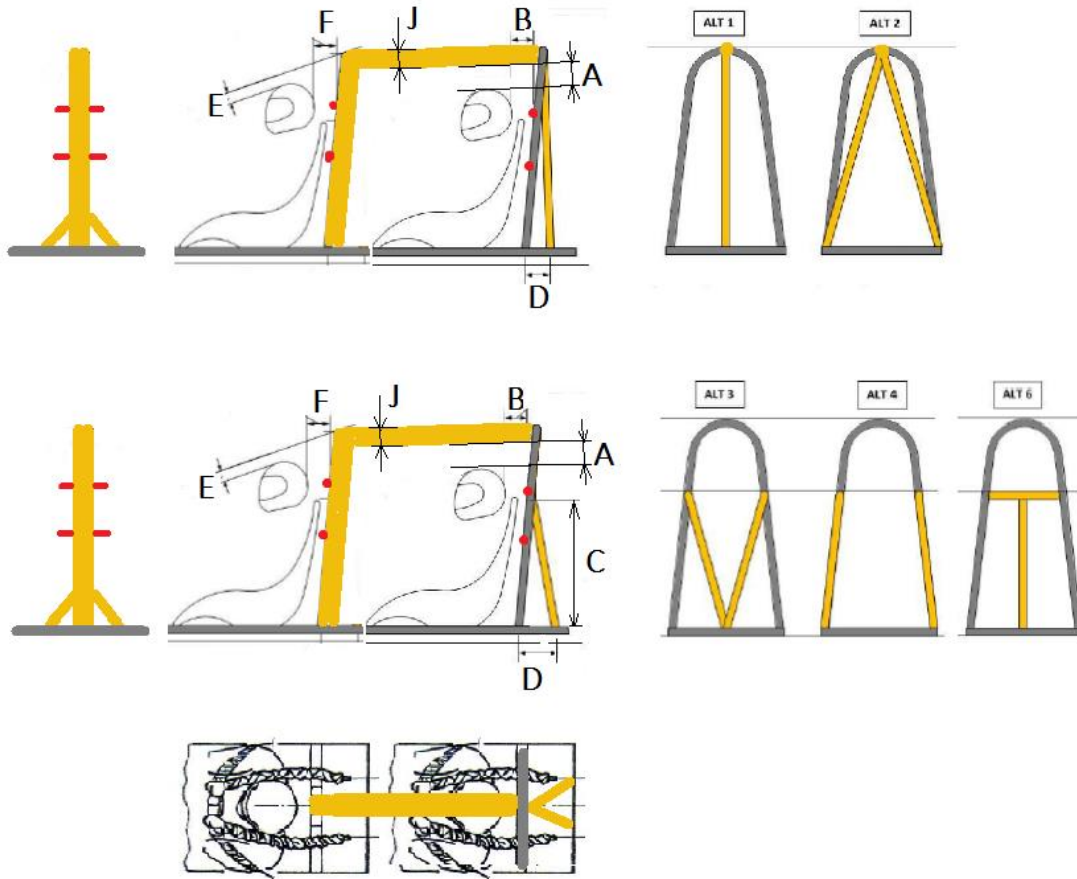


- Variante #4** E [50 mm] min A [30 mm] min
 F [150 mm] max B [150 mm] max
 G [65 %] min C [65 %] min
 H [80 mm] min D [80 mm] min I [50 mm] min



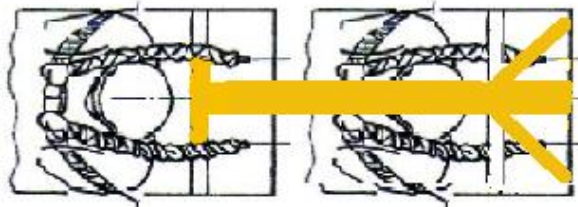
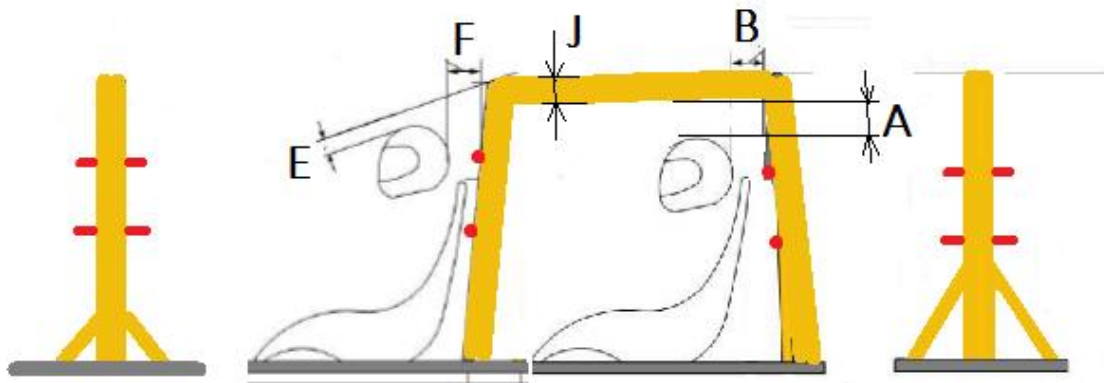


- Variante #5**
- E** [50 mm] min
 - F** [150 mm] max
 - G** [65 %] min
 - H** [80 mm] min
 - A** [30 mm] min
 - B** [150 mm] max
 - C** [65 %] min
 - D** [80 mm] min
 - J** [Ø 50 mm ou 40/40mm] min



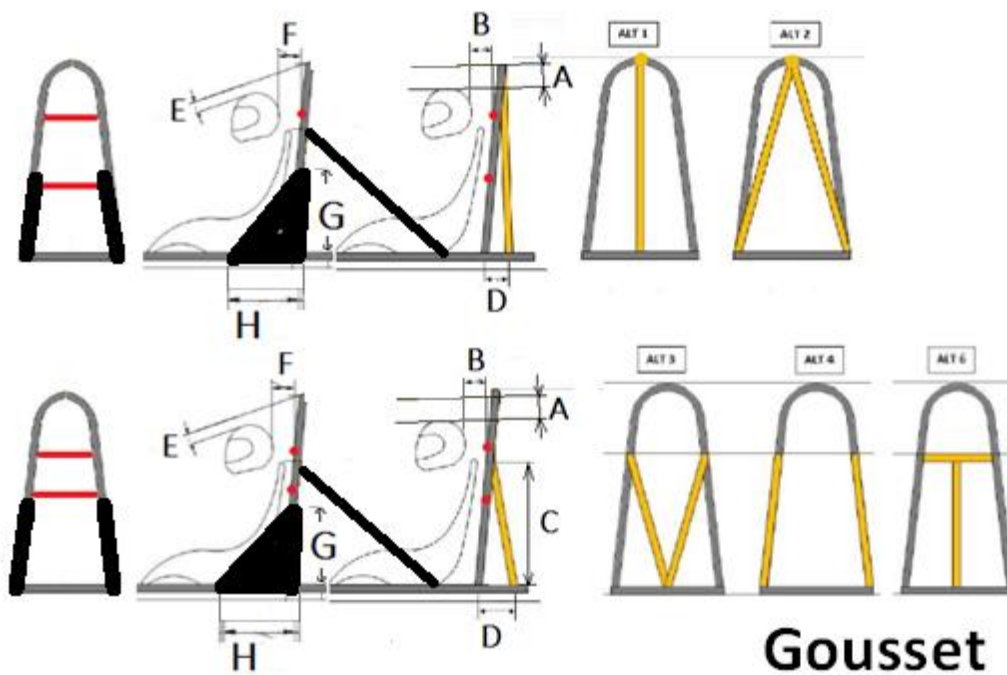


- Variante #6
- | | | |
|----------------|----------------|----------------------------|
| E [50 mm] min | A [30 mm] min | |
| F [150 mm] max | B [150 mm] max | J [Ø 50 mm ou 40/40mm] min |
| G [65 %] min | C [65 %] min | |
| H [80 mm] min | D [80 mm] min | |





- Variante #7**
- E** [50 mm] min
 - F** [150 mm] max
 - G [150 mm] min
 - H [150 mm] min
 - A** [30 mm] min
 - B** [150 mm] max
 - C [65 %] min
 - D [80 mm] min



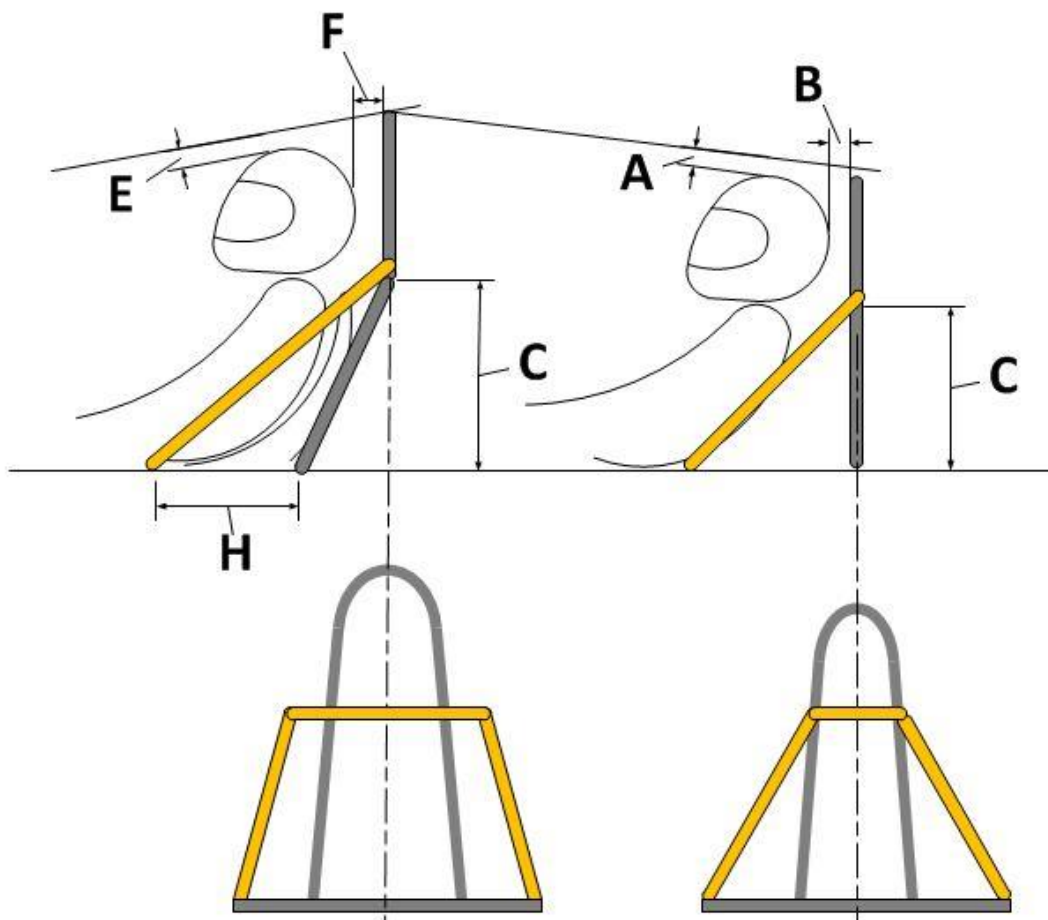
Gousset

Renfort de coude ou de jonction en tôles pliées en forme de U dont l'épaisseur ne doit pas être inférieur à 1.0mm.

Les extrémités du gousset (point E) doivent être situées à une distance comprise entre 6 et 8 fois le diamètre extérieur du plus gros tubes joints, par rapport à la base de l'angle (point S). Une découpe est autorisée au sommet de l'angle mais son rayon (R) ne doit pas être supérieur à 1.5 fois le diamètre extérieur du plus petit des tubes joint. (Les tubes doivent être soudés). Le tube transversal est soudé aux 2/3 du tube vertical de l'arceau à l'arrière du pilote, ce qui permet de souder la partie inférieure au châssis et laisser passage pour les jambes du copilote.



Variante #8	E [50 mm] min	A [30 mm] min
	F [150 mm] max	B [150 mm] max
	C [65 %] min	H [20 % de h tot] min



10. Equipage

Il est formé de deux personnes, le premier (pilote) assis ou couché à l'avant et le second (copilote) assis, ou couché les jambes en avant à l'arrière du bob. Courir avec la tête en avant n'est pas autorisé. Pendant tout le parcours le pilote ni le copilote ne peuvent se pencher en dehors du périmètre du bobcar. Au départ le pilote et le copilote peuvent aider à mettre le bobcar en marche par un mouvement de balancier de leurs corps.

11. Numéro de course

Selon « Règlement Technique FISD ». Chapitre II – Point I. Le ou les numéros de course seront délivrés par l'organisateur et l'emplacement défini par celui-ci).

12. Sanctions

Le non-respect du présent règlement, entraînera l'exclusion de la compétition ceci sans aucune dérogation dans le cas d'une course FISD.



13. Historique des modifications

Remplacement CECCAS par FISD le 12 novembre 2010

Modifications approuvées lors de l'AG de Predappio le 5.11.2011 :

- Point 1 : Nouvelle définition des suspensions
- Point 4 : Nouvelle définition du châssis
- Point 11 : Définition du numéro adapté règlement général.

Modifications approuvées lors de l'AG à Wittinsburg le 11.11.2012 :

- Point 7 : Plus de modifications sur les pneumatiques

Modifications approuvées lors de l'AG à Oberwiesenthal le 25.10.2014 :

- Point 10 : Correction de la position du co-pilote uniquement assis ou couché

Modifications approuvées lors de l'AG à Stoumont le 7.11.2015 :

- Point 2 : Nouvelles longueur pour véhicules avec ceintures et arceaux
- Point 3 : Définition des poids dans le règlement général
- Point 9 : Introduction des variantes d'arceaux de sécurité